



СВЕТИЛЬНИКИ KT-WATER-R44-8W

ПРИМЕНЕНИЕ

- Светильник предназначен для ландшафтного и архитектурного освещения.

ОСОБЕННОСТИ

- Влагозащищенный корпус технологичного дизайна выполнен из нержавеющей стали и алюминиевого сплава, имеет стойкое к механическим воздействиям покрытие.
- Оптический блок закрыт закаленным стеклом с увеличенной толщиной.
- Степень защиты от воздействий окружающей среды IP68 обеспечивает надежную работу в самых неблагоприятных условиях эксплуатации.
- Эксплуатация светильника допускается строго под водой.

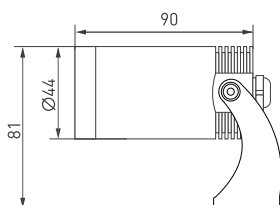


Рис. 1. Чертеж и габаритные размеры

ПАРАМЕТРЫ

Артикул	032756
Напряжение питания	DC 12 В
Потребляемая мощность	8 Вт
Угол излучения	24°
Световой поток	550 лм
Цвет свечения	белый, 6000 К
Индекс цветопередачи	CRI>80
Степень пылевлагозащиты	IP68
Класс защиты от механических воздействий	IK04
Класс защиты от поражения электрическим током	III
Диапазон рабочих температур окружающей среды	+5... +40 °С
Максимальная статическая нагрузка	220 кг
Габаритные размеры	Ø44×90 мм
Вес, нетто	0.75 кг
Кабель для подключения к сети	длина 1 м, 5×0.5 мм ² , резиновая оболочка
Материал корпуса светильника	нержавеющая сталь марки AISI 316
Материал рассеивателя	оптическое закаленное стекло
Максимальная глубина установки под водой	2 м
Гарантийный срок	36 мес

* При соблюдении условий эксплуатации и снижении яркости не более чем на 30% от первоначальной.

УСТАНОВКА И ПОДКЛЮЧЕНИЕ

➤ Подбор источника питания

- Необходимо использовать стабилизированный источник постоянного напряжения 12 В ±0.5 В.
- Мощность источника питания должна быть на 25% выше суммарной мощности подключаемых светильников.

Мощность 1 светильника	Кол-во подключаемых светильников, шт	Суммарная мощность подключаемых светильников	Минимальная мощность источника питания (+25%)	Источник питания для помещения IP20	Герметичный источник питания IP67
8 Вт	1	12 Вт	15 Вт	ARS-25-12	ARPV-12015-B
	5	60 Вт	75 Вт	ARS-100-12-FA	ARPV-12080-B
	10	120 Вт	150 Вт	HTS-150-12	ARPV-12150-A
	20	240 Вт	300 Вт	HTS-300L-12	ARPV-12350-A

- Извлеките светильник из упаковки и убедитесь в отсутствии механических повреждений.
- Присоедините провода питания светильника к блоку питания. Соблюдайте порядок подключения и маркировку проводов: красный — +12 В, черный — -12 В.
- Погрузите светильник под воду и включите. Проверьте его работоспособность.
- Светильник поставляется в сборе с питающим кабелем длиной 1 м. Присоединение к основной питающей линии осуществляется за пределами светильника. Используйте монтажные (клеммные) коробки или кабельные соединители (муфты, коннекторы) только со степенью защиты IP68. В противном случае степень защиты светильника, указанная в таблице параметров, не может быть обеспечена.
- Убедитесь, что электропитание отключено в течение всего процесса установки.
- Закрепите кронштейн в нужном положении с помощью винтов.
- Места соединения кабеля питания должны находиться над поверхностью воды.
- Все подключения и соединения проводов питания светильник требуется размещать в водонепроницаемой распределительной коробке с пылевлагозащитной P68.
- Используйте водонепроницаемый разъем IP68 для параллельного подключения кабелей светильника и кабелей конкретного драйвера. В противном случае степень защиты светильника, указанная в таблице параметров, не может быть обеспечена.
- Максимальная глубина установки под водой — до 2 м.
- Убедитесь, что все установлено правильно. Включите блок питания.

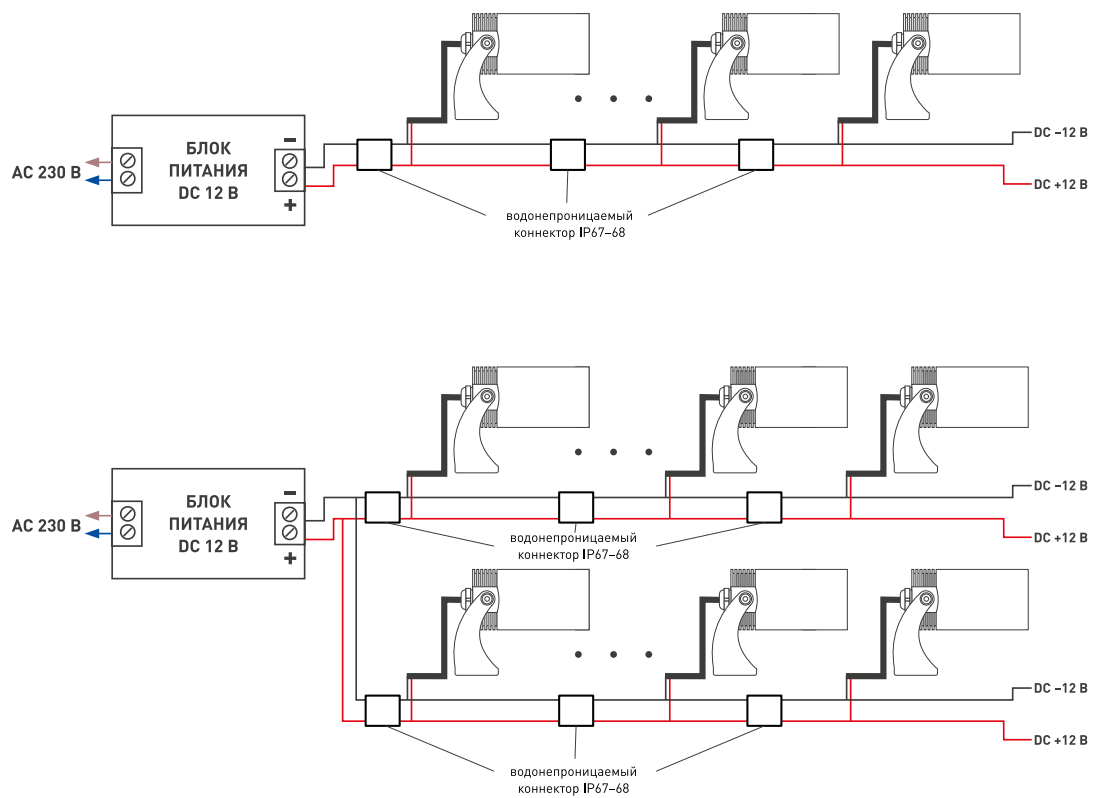


Рис. 2. Схемы подключения