

Технические данные

Светодиодная лампа ПромЛед КС E27-С 40 COB
6500K



1. Описание серии

Серия светодиодных цокольных ламп для освещения промышленных и подсобных помещений, придомовых и парковых территорий. Светодиодные лампы КС E27-С COB призваны заменить устаревшие ДНАТ-лампы.

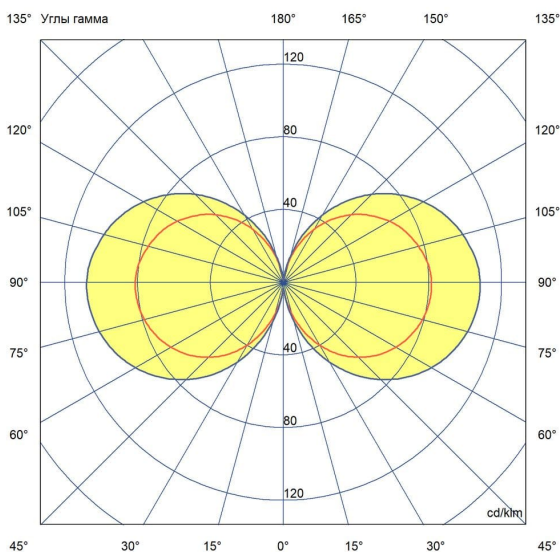
Особенности серии:

- высокая световая отдача;
- экструдированный алюминиевый корпус, обеспечивающий эффективное теплоотведение от светодиодов;
- светодиодные планки изготовлены по технологии COB;
- источники питания защищены от микросекундных импульсов высокой энергии;
- лампы устанавливаются с помощью стандартного цоколя E27.

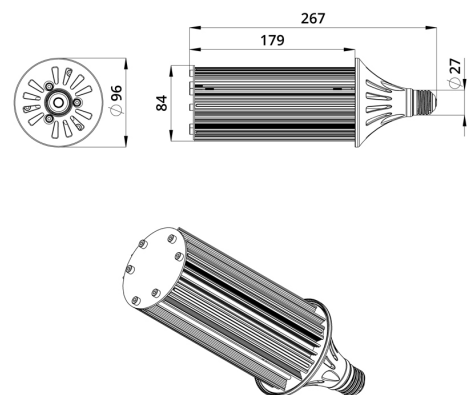
Светодиодные лампы не содержат ртути, не требуют дезактивации и захоронения в специализированных полигонах промышленных отходов.

2. КСС и Габаритный чертёж

Кривая силы света



Габаритный чертёж



3. Основные технические данные и характеристики

Характеристики	Значение
Мощность, [Вт ±10%]:	40
Световой поток светильника, [лм ±5%]:	6 050
Номинальная коррелированная цветовая температура по ГОСТ 34819-2021, [К]:	6 500
Тип кривой силы света:	синусная
Индекс цветопередачи (CRI), не менее:	70
Род тока:	
Напряжение питания, [В]:	~176-264
Частота напряжения электропитания, [Гц ±10%]:	50
Кэффициент мощности (Pf), не менее:	0,95
Класс защиты от поражения электрическим током (по ГОСТ IEC 60598-1-2017):	I
Рекомендуемая высота установки, [м]:	3-15
Степень защиты от пыли и влаги (по ГОСТ IEC 60598-1-2017):	IP64
Климатическое исполнение (по ГОСТ 15150-69):	УХЛ2
Температура эксплуатации, [°С]:	от -50 до +50
Срок службы светильника, не менее, [лет]:	12
Срок службы светодиодов, не менее, [ч]:	100 000
Гарантийный срок на светильник, [мес.]:	36
Материал корпуса:	Экструдированный сплав алюминия
Цвет покраски:	-
Габаритные размеры, не более, [мм]:	Ø96×267
Тип крепления:	цоколь E27
Масса, [кг]:	0,8